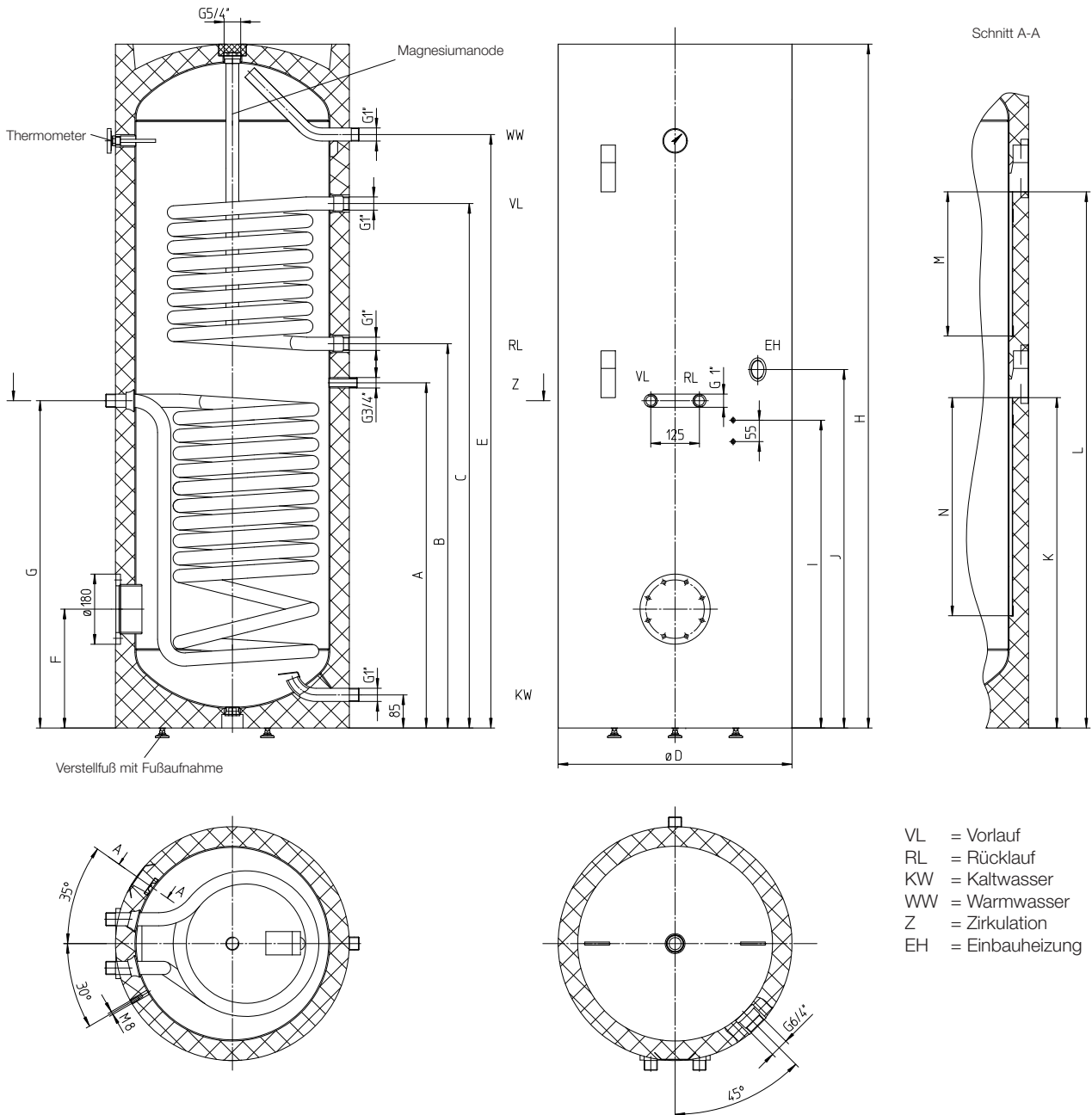


# Technische Daten

## Warmwasserspeicher

### Type HT 300 - 400 - 500 ERMR - 125

Kundendienst:



- VL = Vorlauf
- RL = Rücklauf
- KW = Kaltwasser
- WW = Warmwasser
- Z = Zirkulation
- EH = Einbauheizung

Die Standfüße dürfen NICHT für Transportzwecke verwendet werden!

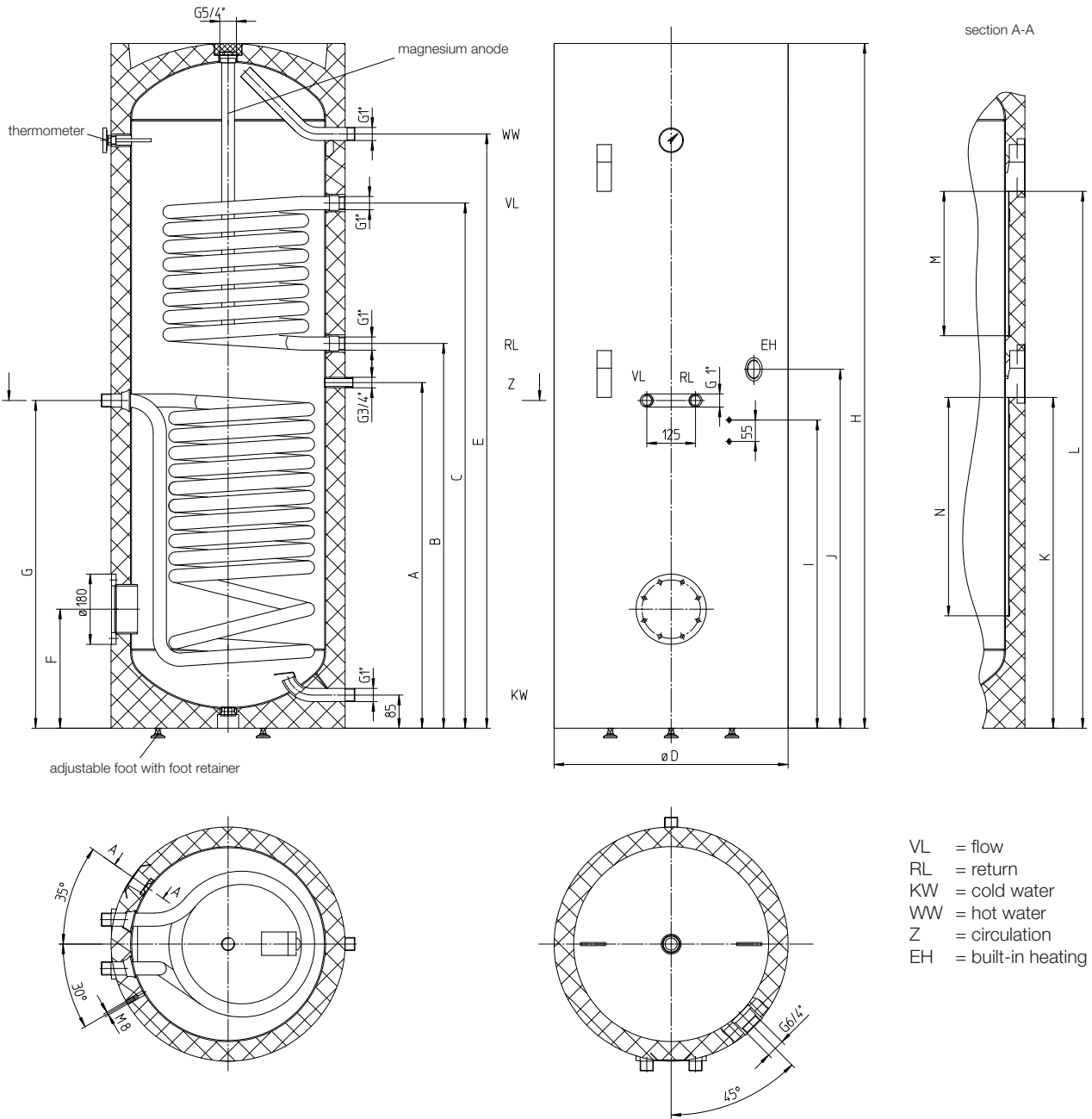
Type	Abmessungen in mm													
	H	ØD	A	B	C	E	F	G	I	J	K	L	M	N
300 ERMR - 125	1755	600	886	986	1346	1523	305	840	790	920	848	1376	370	560
400 ERMR - 125	1800	670	885	985	1345	1525	345	835	785	915	848	1375	370	560
500 ERMR - 125	1806	750	905	1005	1275	1500	370	860	810	940	870	1305	310	560

# Technical data

## Hot water tank

### Type HT 300 - 400 - 500 ERMR - 125

Customer service:



The support pedestals must NOT be used for transport purposes!

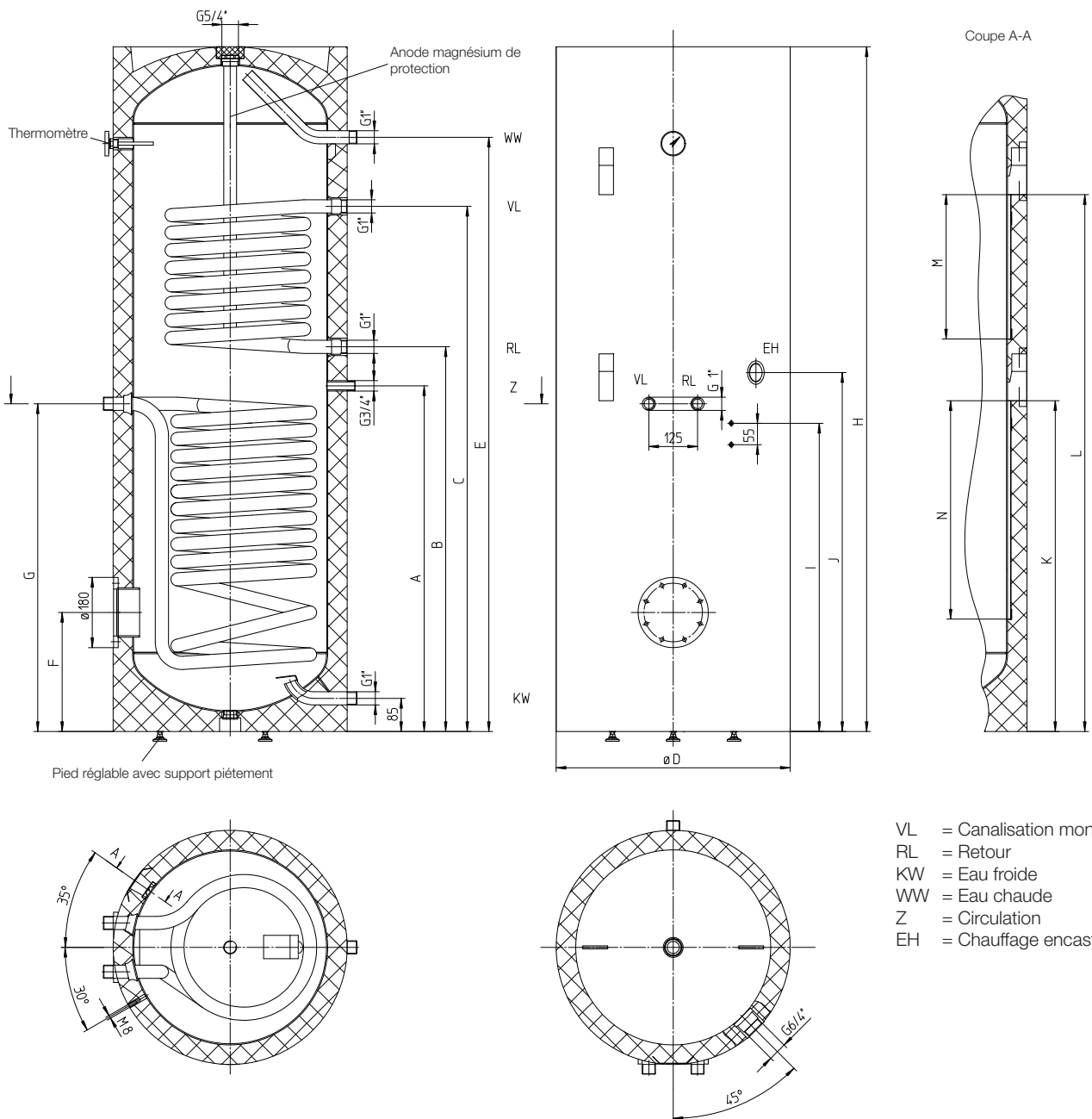
Type	dimensions in mm													
	H	ØD	A	B	C	E	F	G	I	J	K	L	M	N
300 ERMR - 125	1755	600	886	986	1346	1523	305	840	790	920	848	1376	370	560
400 ERMR - 125	1800	670	885	985	1345	1525	345	835	785	915	848	1375	370	560
500 ERMR - 125	1806	750	905	1005	1275	1500	370	860	810	940	870	1305	310	560

# Caractéristiques techniques

Service après-vente:

## Ballon d'eau chaude

### Type HT 300 - 400 - 500 ERMR - 125



Les piétements NE doivent PAS servir au transport !

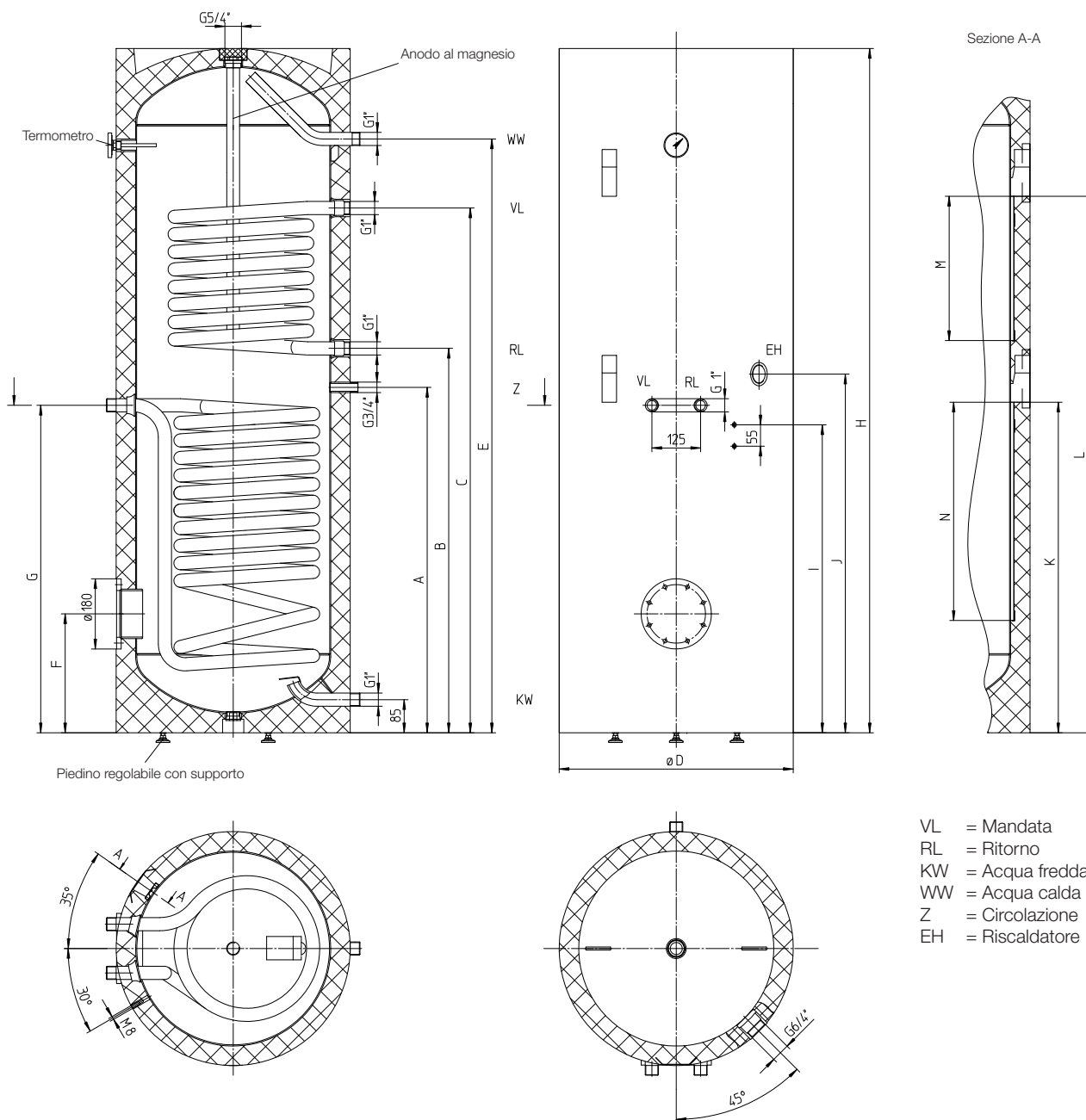
Type	Dimensions en mm													
	H	ØD	A	B	C	E	F	G	I	J	K	L	M	N
300 ERMR - 125	1755	600	886	986	1346	1523	305	840	790	920	848	1376	370	560
400 ERMR - 125	1800	670	885	985	1345	1525	345	835	785	915	848	1375	370	560
500 ERMR - 125	1806	750	905	1005	1275	1500	370	860	810	940	870	1305	310	560

# Dati tecnici

## Bollitore acqua calda

### Type HT 300 - 400 - 500 ERMR - 125

Assistenza clienti:



**NON usare i piedini per il trasporto!**

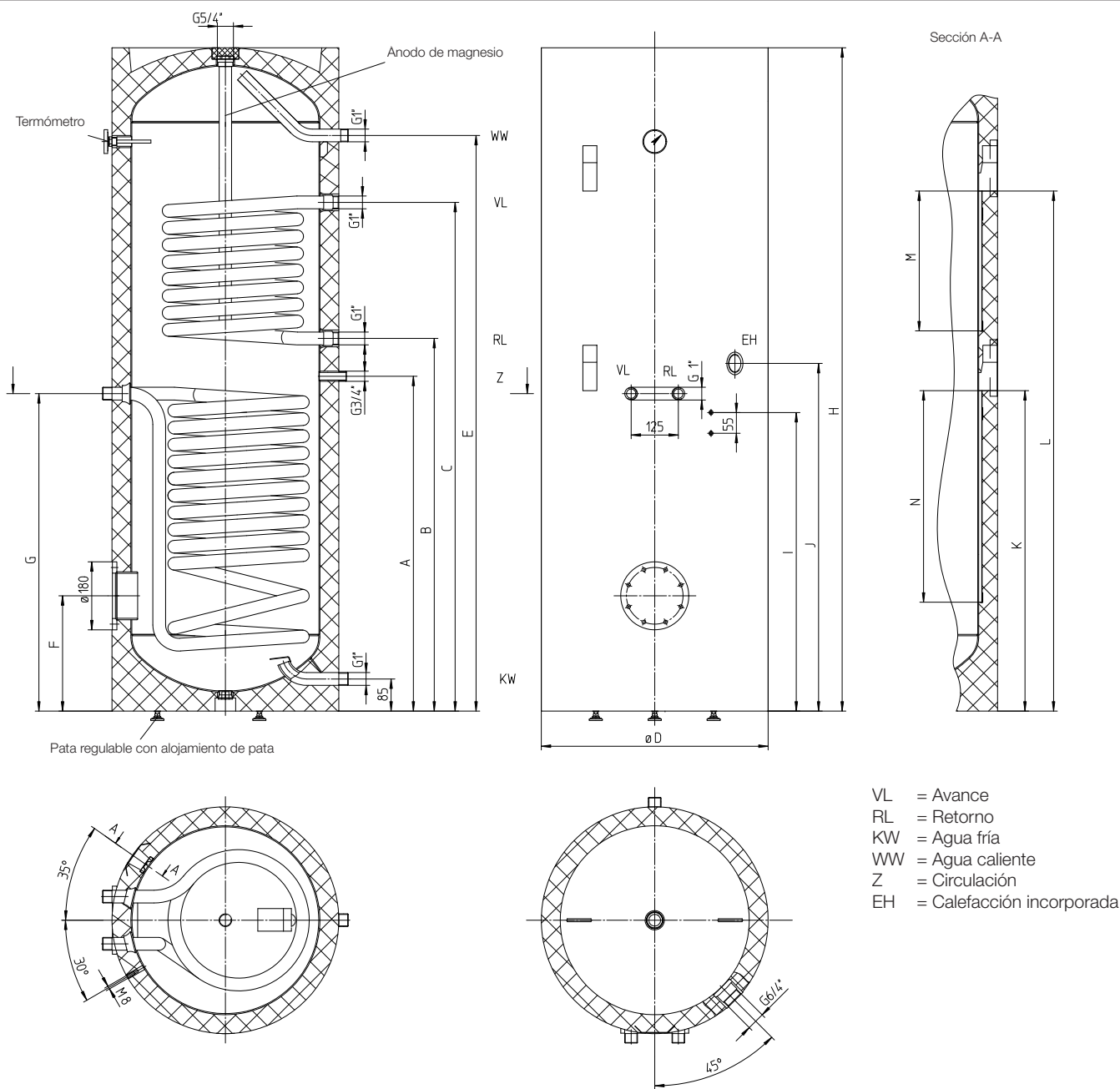
Type	Dimensioni in mm													
	H	ØD	A	B	C	E	F	G	I	J	K	L	M	N
300 ERMR - 125	1755	600	886	986	1346	1523	305	840	790	920	848	1376	370	560
400 ERMR - 125	1800	670	885	985	1345	1525	345	835	785	915	848	1375	370	560
500 ERMR - 125	1806	750	905	1005	1275	1500	370	860	810	940	870	1305	310	560

# Datos técnicos

## Acumulador de agua caliente

### Type HT 300 - 400 - 500 ERMR - 125

Servicio al cliente:



- VL = Avance
- RL = Retorno
- KW = Agua fría
- WW = Agua caliente
- Z = Circulación
- EH = Calefacción incorporada

**¡Está PROHIBIDO utilizar las patas de apoyo para el transporte!**

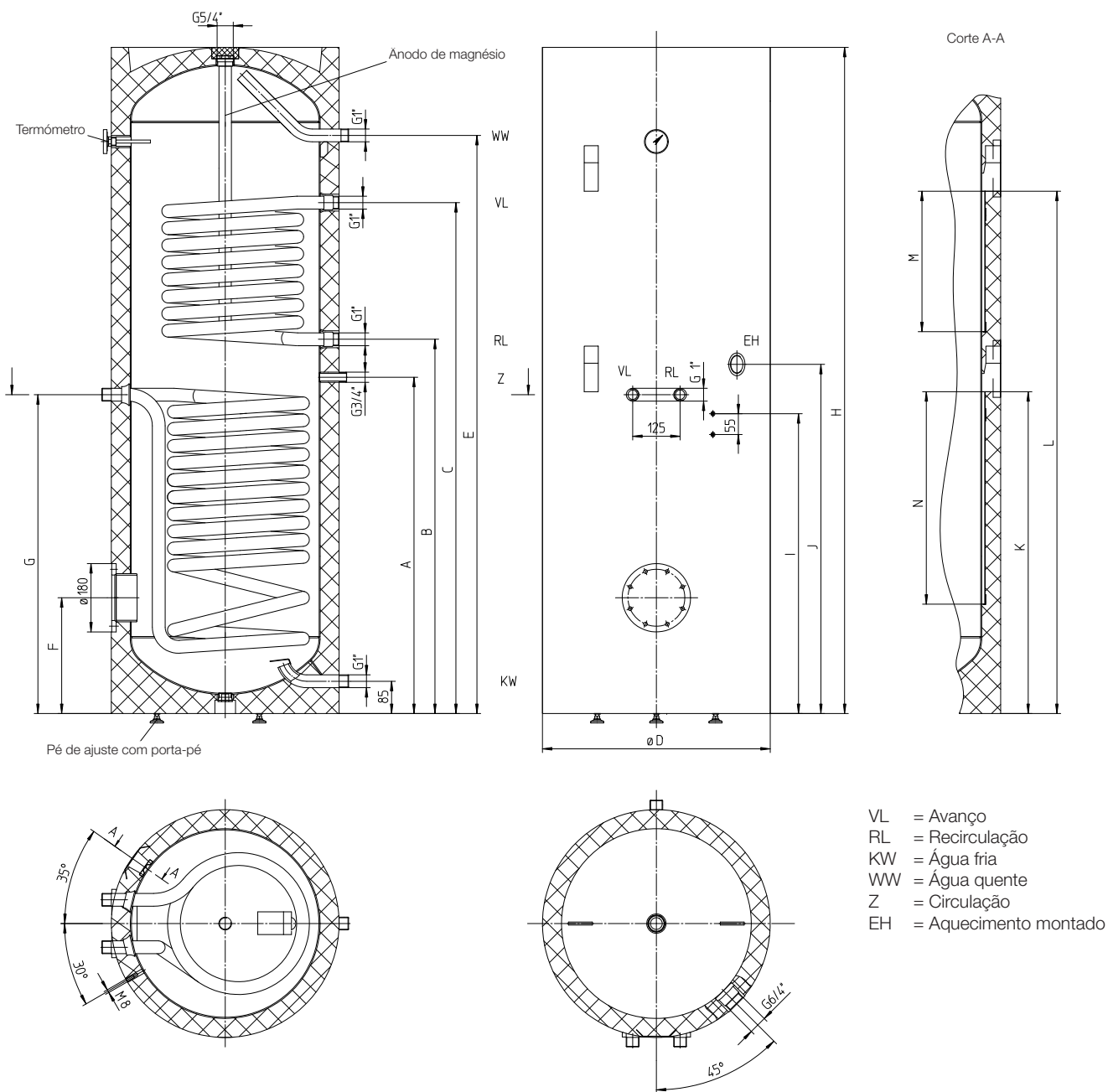
Type	Dimensiones en mm													
	H	ØD	A	B	C	E	F	G	I	J	K	L	M	N
300 ERMR - 125	1755	600	886	986	1346	1523	305	840	790	920	848	1376	370	560
400 ERMR - 125	1800	670	885	985	1345	1525	345	835	785	915	848	1375	370	560
500 ERMR - 125	1806	750	905	1005	1275	1500	370	860	810	940	870	1305	310	560

# Dados técnicos

## Reservatório de água quente

### Type HT 300 - 400 - 500 ERMR - 125

Assistência aos clientes:



Os pés de suporte **NÃO** devem ser utilizados para fins de transporte!

Type	Dimensões em mm													
	H	ØD	A	B	C	E	F	G	I	J	K	L	M	N
300 ERMR - 125	1755	600	886	986	1346	1523	305	840	790	920	848	1376	370	560
400 ERMR - 125	1800	670	885	985	1345	1525	345	835	785	915	848	1375	370	560
500 ERMR - 125	1806	750	905	1005	1275	1500	370	860	810	940	870	1305	310	560