

SOLARSPEICHER

FOLIENMANTEL- SOLARSPEICHER

HT 300 ERMR-125

HT 400 ERMR-125

HT 500 ERMR-125

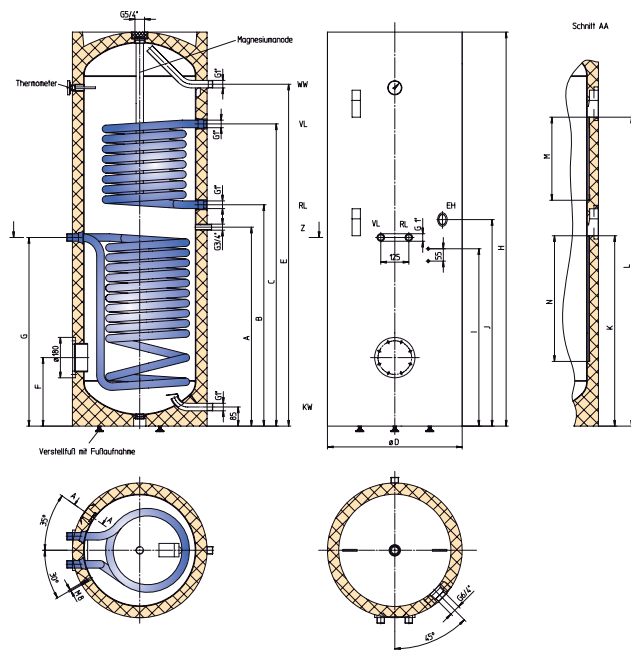


Pumpengruppe und Ausdehnungsgefäß nicht im Lieferumfang enthalten

AE
Austria Email

FOLIENMANTEL-SOLARSPEICHER HT ERMR-125

Die Solarspeicherlinie HT ERMR-125 ist mit zwei großflächigen Rohrregistern zur bivalenten Brauchwassererwärmung ausgestattet. Der besondere Vorteil dieses Speichers ist die einfache Montage von Zweistrang-Solar-Pumpengruppen mit einem Achsabstand von 125 mm zwischen Solarvor- und rücklauf sowie des Ausdehnungsgefäßes direkt am Speicher.



AUSSTATTUNG

- Vorbereitet für die Montage von Pumpengruppen (Achsabstand 125 mm)
- Große Wärmetauscher-Flächen
- Eingeschweißte Hochleistungs-Glattröhrregister (kalkunempfindlich)
- Emailierung und Mg-Anode entsprechend DIN 4753 T3 und T6
- Hochwertige PU-Isolierung, 50 mm
- Warmwasserabgang nach oben garantiert vollständige Entlüftung
- Thermometer, Blindflansch und Flanschisolierhaube werkseitig montiert
- Alle Speicher inkl. Einschraubheizmuffe 1 1/2" (werkseitig verschlossen, mit Schraubheizkörper SH nachrüstbar)
- Variable Fühlerpositionierung (Fühlerkanal)
- Beigepackter Folienmantel in 3 Farbtönen erhältlich (reduzierte Lagerhaltung)
- Höhenverstellbare Füße (beigepackt)
- Befestigungsmöglichkeit für Ausdehnungsgefäß direkt am Speicher

ZUBEHÖR

- Pumpengruppe A40446 oder A40447
- Montageset für Pumpengruppe A40452
- Ausdehnungsgefäß A40405
- Einschraubheizung SH
- Fremdstromanode

VL = Vorlauf
WW = Warmwasser
RL = Rücklauf
Z = Zirkulation
KW = Kaltwasser
EH = Einbauheizung

Type	Abmessungen in mm										Register- fläche oben/unten m ²	Register- inhalt l oben/ unten	Kipp- maß mm	Gewicht kg	Abstrahl- wert ¹ kWh/24h	ETE ² mm	N ₁ -Zahl nach DIN 4708 oben/unten
	H	Ø D	A	B	C	E	F	G	I	J							
HT 300 ERMR - 125	1797	600	886	986	1346	1523	305	840	790	920	0,93/1,42	5,9/9,1	1860	132	2,3	520	1,8/7,5
HT 400 ERMR - 125	1832	670	885	985	1345	1525	345	835	785	915	0,93/1,81	5,9/11,7	1930	159	2,5	590	3 / 11
HT 500 ERMR - 125	1838	750	905	1005	1275	1500	370	860	810	940	0,96/1,98	6,2/12,8	1965	173	2,8	670	3,7/15

¹ nach EN 12897 ² Einbautiefe Einschraubheizmuffe für SH-Heizung

Zentrale und Werk: Austria Email AG
A-8720 Knittelfeld, Austriastraße 6
Tel. (03512) 700-0, Fax (03512) 700-239
Internet: www.austria-email.at
E-Mail: office@austria-email.at

Werkskundendienst: Tel. (03512) 700-297
E-Mail: kundendienst@austria-email.at

Verkaufsniederlassungen:

Wien, Niederösterreich, Burgenland
A-1230 Wien, Zetschegasse 17
Tel. (01) 6150727, Fax (01) 6150727-260
E-Mail: bhrastnik@austria-email.at

Steiermark, Kärnten, Osttirol
A-8053 Graz, Am Wagrain 62
Tel. (0316) 271869, Fax (0316) 273126
E-Mail: gbretterklieber@austria-email.at

Oberösterreich, Salzburg
A-4600 Wels, Gärtnerstraße 17
Tel. (07242) 45071, Fax (07242) 43650
E-Mail: akweton@austria-email.at

Tirol, Vorarlberg
A-6020 Innsbruck, Etrichgasse 24
Tel. (0512) 347951, Fax (0512) 393353
E-Mail: hruepp@austria-email.at

Verkaufsniederlassungen Deutschland:

Deutschland Nord/Ost
Am Industriegelände 3, D-14772 Brandenburg
Tel. 0049/(0)3381 / 766-0
Fax 0049/(0)3381 / 766-244
E-Mail: sgobi@austria-email.at

Deutschland Süd
Parksteiner Straße 49, D-92637 Weiden/Opf.
Tel. 0049/(0)961 / 63 490-0
Fax 0049/(0)961 / 63 490-30
E-Mail: ahirmer@austria-email.at

AE
Austria Email